

# track.05

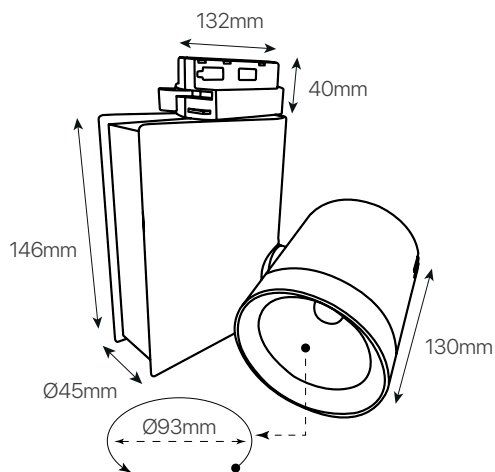
## proyector led

### ficha técnica

### datasheet



ref. 5550275



Nombre / Name	Track.05
Referencia / Reference	5550275
Materiales / Materials	Aluminio + cristal / Aluminum + glass
Difusor / Diffuser	-
Potencia / Power	30W
Temperatura de color / Color temperature	4000K
Flujo luminoso / Luminous flux	2700 lm
Dimable / Dimmable	-
Ángulo de apertura / Beam angle	45°
Ángulo de inclinación / Inclination angle	-
IP	20
IK	08
F.P	>0.9
UGR	< 20
IRC	>80
Chip	EPISTAR
Driver	I-TEC SERIES
Vida media ( duración ) / Average life	20.000 h
Clase energética / Energy class	-
Aislamiento eléctrico / Electrical isolation	-
Colores / Colors	Negro / Black
Medida exterior / Product size	146 mm x 130 mm x Ø93 mm
Protección contra Sobretensiones / surge protections	-
Tª ( ambiente/trabajo ) / Tª ( enviroment/work )	-
Input	AC 85~265V
Output	DC 30~38V 900mA ±5%
Frecuencia / Frequency	50 / 60Hz
Peso / Weight	1,56 Kg
Certificados / Certificates	CE RoHS
Garantia / Warranty	2 años / 2 years